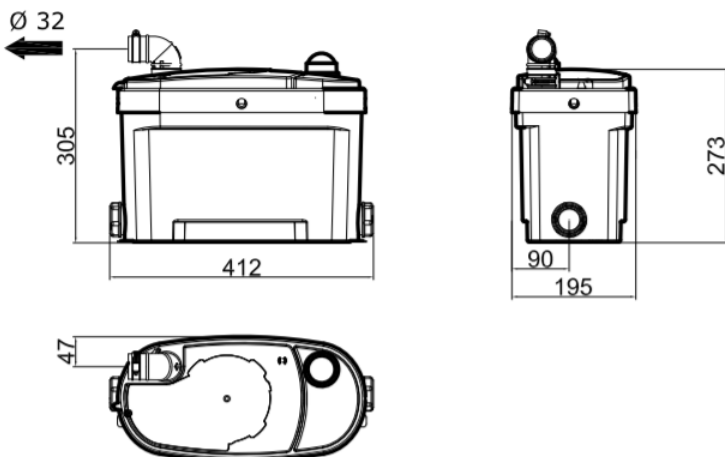


## Motorsan 3

### BOMBA AGUAS GRISES

La bomba de aguas grises MOTORSAN 3 permite instalar una cocina o un cuarto de lavado en lugares desprovistos de evacuación tradicional.

Permite evacuar las aguas residuales de un lavabo, una ducha, un bidé, una bañera, un lavavajillas o una lavadora



- Evacuación vertical: hasta 6 m
- Evacuación horizontal: hasta 60 m (con una pendiente de 1%)
- Codo de evacuación con válvula antirretorno preinstalada
- Entregado con los accesorios necesarios para su instalación
- Arranque automático por presostato de nivel
- Soporta aguas calientes hasta 60°C