



Motorsan1

TRITURADOR SANITARIO

El triturador sanitario MOTORSAN 1 permite instalar un aseo o un pequeño baño en lugares desprovistos de evacuación tradicional.

Permite evacuar las aguas residuales de un inodoro y dos otros equipos (bidé, lavabo, ducha).



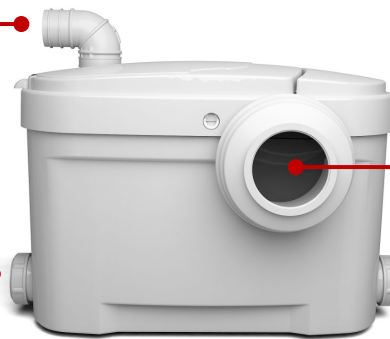
+

2 elementos



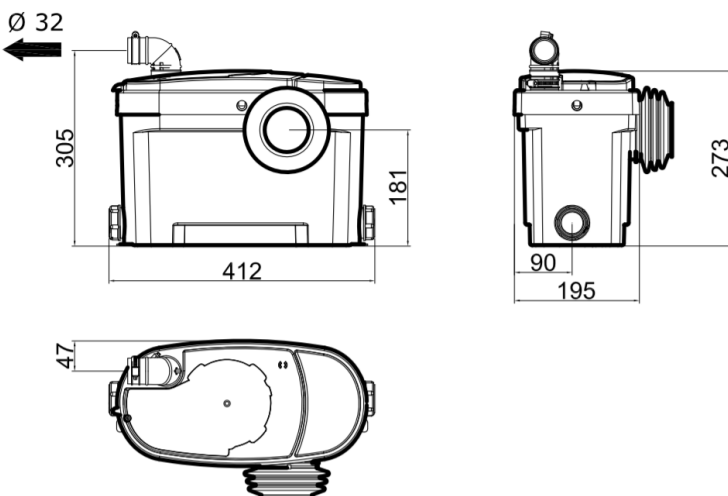
Evacuación
Ø32 mm

Entrada
ducha/ lavabo
Ø40 mm



Entrada WC Ø110 mm

Entrada ducha/ lavabo
Ø40 mm



- Evacuación vertical: hasta 5 m
- Evacuación horizontal: hasta 40 m (con una pendiente de 1%)
- Codo de evacuación con válvula antirretorno preinstalada
- Entregado con los accesorios necesarios para su instalación
- Arranque automático por presostato de nivel