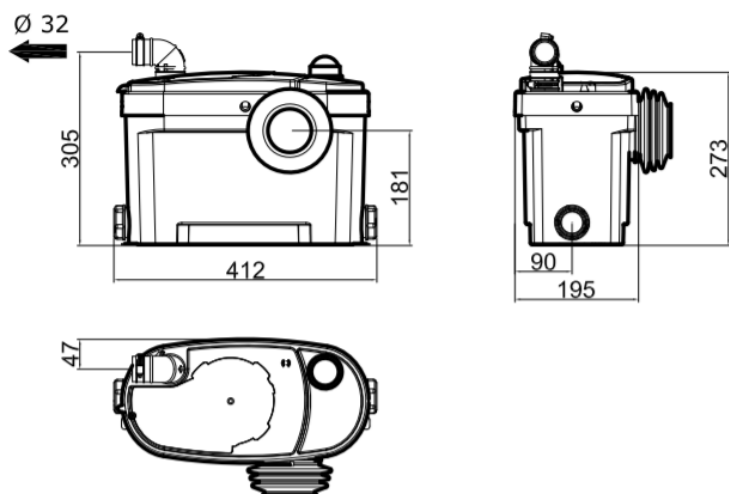
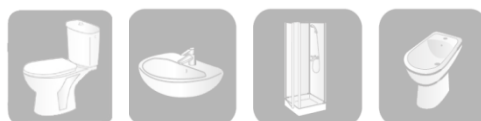


Motorsan2

TRITURADOR SANITÁRIO

O triturador sanitário MOTORSAN 2 permite instalar uma casa de banho completa em locais sem esgoto por perto.

Permite evacuar as águas de uma sanita mais 3 elementos (lavatório, duche, bidé).



- Evacuação vertical: até 5 m
- Evacuação horizontal: até 40 m (com um pendente de 1%)
- Curva de evacuação com válvula de retenção pré-instalada
- Fornecido com os acessórios necessários à sua instalação
- Arranque automático por presostato de nível