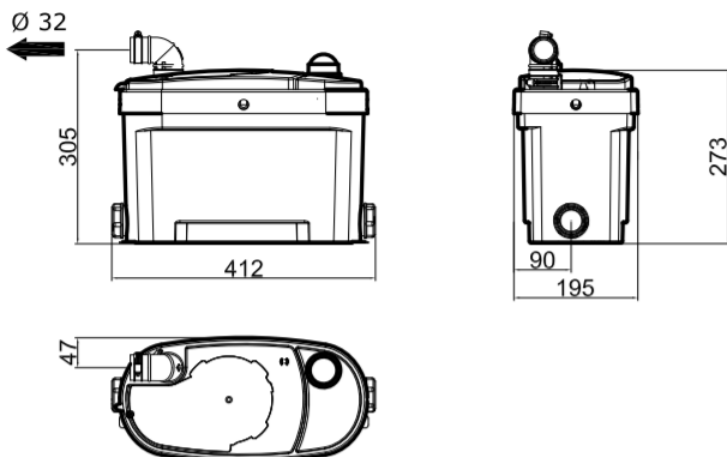


Motorsan 3

BOMBA PARA ÁGUAS CINZENTAS

A bomba para águas cinzentas MOTORSAN 3 permite instalar uma cozinha ou uma lavandaria em locais sem esgoto por perto. Permite evacuar as águas de um lavatório, um duche, um bidé, uma banheira, um lava-louça, uma máquina de lavar louça, uma máquina de lavar roupa.



- Evacuação vertical: até 6 m
- Evacuação horizontal: até 60 m (com um pendente de 1%)
- Curva de evacuação com válvula de retenção pré-instalada
- Fornecido com os acessórios necessários para a sua instalação
- Arranque automático por presostato de nível
- Resistente a águas quentes (até 60°)